



UNIVERSITÄT PADERBORN
Die Universität der Informationsgesellschaft

FAKULTÄT FÜR MASCHINENBAU
KUNSTSTOFFTECHNIK PADERBORN



Richtlinie zur Gestaltung wissenschaftlicher Arbeiten der Kunststofftechnik Paderborn (KTP)

Bachelor-, Studien- und Masterarbeiten sowie
Dissertationen

Stand: April 2020

Inhaltsverzeichnis

Inhaltsverzeichnis	I
Abkürzungsverzeichnis	III
Abbildungsverzeichnis	IV
Tabellenverzeichnis	V
1 Grundlagen und Ziele	1
1.1 Geltungsbereich	1
1.2 Grundbegriffe	1
1.2.1 Gemeinfreiheit	1
1.2.2 Plagiat	2
1.3 Rechtliche Rahmenbedingungen	2
1.3.1 Urhebergesetz	3
1.3.2 Landeshochschulgesetz Nordrhein-Westfalen	4
1.3.3 Weitere Empfehlungen anderer Organisation	4
2 Allgemeine Informationen	5
2.1 Aufbau der Arbeit	5
2.2 Titelblatt	6
2.3 Sperrvermerk	7
2.4 Eidesstattliche Erklärung	7
2.5 Danksagungen oder Vorbemerkungen (Dissertationen)	7
2.6 Zusammenfassung	7
3 Verzeichnisse	8
3.1 Inhaltsverzeichnis	8
3.2 Abkürzungsverzeichnis	9
3.3 Abbildungsverzeichnis	10
3.4 Tabellenverzeichnis	11
3.5 Literaturverzeichnis	11

4	Formatierung des Textes	13
4.1	Fließtext	13
4.1.1	Formulierungen.....	13
4.1.2	Quellenangaben und Zitierweise	14
4.1.3	Angaben von Datenwerten und Einheiten	15
4.1.4	Gleichungen	16
4.1.5	Aufzählungen.....	16
5	Formatierung und Darstellung graphischen Objekten	18
5.1	Bilder.....	18
5.2	Diagramme	20
5.3	Tabellen	22
5.4	Technische Zeichnungen.....	23
6	Organisatorisches	24
6.1	Drucken und Binden der Arbeit.....	24
6.2	Erstellung der Daten-CD.....	24
6.3	Anzahl der abzugebenden Arbeiten.....	25

Abkürzungsverzeichnis

Lateinische Symbole

Art.	Artikel
bzw.	beziehungsweise
CD	Compact Disc
d. h.	das heißt
etc.	et cetera
FVK	Faserverstärkter Kunststoff
GG	Grundgesetz
ggf.	gegebenenfalls
KTP	Kunststofftechnik Paderborn
PDF	Portable Document Format
UrhG	Urhebergesetz
vgl.	vergleiche
WMF	Windows Metafile
z. B.	zum Beispiel

Abbildungsverzeichnis

Bild 1-1:	Normenhierarchie relevanter Gesetze und Richtlinien	3
Bild 2-1:	Titelblatt der Arbeit (Beispiel)	6
Bild 3-1:	Format des Inhaltsverzeichnisses und beispielhafte Nummerierung der Kapitel	8
Bild 3-2:	Beispiel zur Integration der Angaben hinsichtlich des Anhangs in das Inhaltsverzeichnis	9
Bild 3-3:	Separates Inhaltsverzeichnis des Anhangs	9
Bild 3-4:	Auszug aus einem Abkürzungsverzeichnis	10
Bild 3-5:	Auszug aus einem Abbildungsverzeichnis	11
Bild 3-6:	Beispiel eines Literaturverzeichnisses	12
Bild 4-1:	Beschreibung des Literaturschlüssels	14
Bild 5-1:	Beispiel für ein eingefügtes Bild mit Bildunterschrift darunter. Der Text der Beschriftung muss mit einem Tabulator zu Beginn eingerückt werden, damit der Text auch bei mehreren Zeilen bündig ist (selbiges gilt für Gleichungen, Tabellen)	18
Bild 5-2:	Beispiel für ein eingefügtes Bild aus einer Fremdquelle mit beispielhafter Angabe der Quelle in der Beschriftung [XYZ90, S. 89]	19
Bild 5-3:	Beispielformatierung eines Diagramms (1)	21
Bild 5-4:	Beispielformatierung eines Diagramms (2)	21
Bild 5-5:	Beispielformatierung eines Diagramms (3)	22
Bild 6-1:	Struktur der Daten-CD	24

Tabellenverzeichnis

Tabelle 4-1: Beispiel für die Beschriftung einer Tabelle	22
Tabelle 4-2: Beispielformatierung einer Tabelle (1)	23
Tabelle 4-3: Beispielformatierung einer Tabelle (2)	23

1 Grundlagen und Ziele

Ziel dieser Richtlinie ist es, ein einheitliches Layout zu gewährleisten und Fragen hinsichtlich Formatierung und Zitation zu beantworten. Die in der vorliegenden Richtlinie definierten Beispiele decken nicht alle möglichen Fragestellungen ab, sodass bei fehlenden Vorgaben auf allgemein gängige Vorgehensweisen zurückgegriffen werden kann und soll. In jedem Fall ist auf eine gänzlich einheitliche und in sich stimmige formelle Gestaltung der Arbeit zu achten.

Zusätzlich zu dieser Richtlinie ist unter (<http://ktp.uni-paderborn.de/lehre/>) eine Formatvorlage zu finden. Es wird empfohlen, die Arbeit mithilfe dieser Vorlage und dem Programm Microsoft Word (ab Version 2010) zu erstellen.

Des Weiteren ist dieses Dokument eine Richtlinie und als eine Empfehlung zum Erstellen von wissenschaftlichen Arbeiten der Kunststofftechnik Paderborn zu verstehen. Für jede Arbeit ist es möglich, individuelle Änderungen von den hier beschriebenen Richtlinien zu verwenden, solange die wissenschaftliche Integrität der Arbeit nicht gefährdet ist. Die Einhaltung der Richtlinien kann zudem vom betreuenden wissenschaftlichen Mitarbeiter für die Bewertung der Arbeit herangezogen werden.

1.1 Geltungsbereich

Die Richtlinie zur Gestaltung wissenschaftlicher Arbeiten dient als Grundlage für alle an der Kunststofftechnik Paderborn (KTP) zu erstellenden wissenschaftlichen Arbeiten, wie beispielweise:

- Studentische Arbeiten (Bachelor-, Projekt-, Studien- und Masterarbeiten),
- Dissertationen,
- Abschlussberichte.

1.2 Grundbegriffe

Im Folgenden werden zwei Begriffe definiert und erläutert, welche für die Integrität wissenschaftlicher Praxis von Bedeutung sind.

1.2.1 Gemeinfreiheit

Im Duden wird gemeinfrei mit dem Wortlaut: „*nicht mehr der Schutzfrist unterliegend; dem Nachdruck frei zugänglich*“ beschrieben. Gemeinfreiheit bezeichnet demnach, dass einige Werke oder Aussagen dem Schutz des Urheberrechtsgesetzes nicht (mehr) unterliegen. Gründe hierfür gibt es zweierlei. Zum einen kann dem Werk bereits beim Erscheinen der Urheberschutz verwehrt wurden sein

(vgl. § 5 UrhG). Zum anderen kann die gewährte Schutzfrist des Urheberschutzes bereits abgelaufen sein, wie beispielweise 70 Jahre nach dem Tod des Autors (vgl. § 64 UrhG).

Weiterhin sind Aussagen, welche dem allgemeinen Wissensstand zuzuordnen sind nicht dem Urhebergesetz zuzuschreiben und müssen demnach nicht zitiert werden. Der folgende Satz ist ein Beispiel für eine gemeinfreie Aussage:

„Kunststoffe können nach ihren physikalischen Eigenschaften in die drei Gruppen der Thermoplaste, Duroplaste und Elastomere unterteilt werden.“

1.2.2 Plagiat

Der Begriff Plagiat stammt etymologisch betrachtet von dem lateinischen Begriff „*plagiarius*“ (=Menschendieb) und dem französischen Begriff „*plagiaire*“ (=Dieb geistigen Eigentums) ab.

Die „*unrechtmäßige Aneignung von Gedanken, Ideen o. Ä. eines anderen auf künstlerischem oder wissenschaftlichem Gebiet und ihre Veröffentlichung*“ bezeichnet nach Duden die Bedeutung des Wortes Plagiat. Der „*Diebstahl geistigen Eigentums*“ stellt nach den Grundsätzen guter wissenschaftlicher Praxis, sowie den Regelungen der Universität Paderborn, ein wissenschaftliches Fehlverhalten dar.

1.3 Rechtliche Rahmenbedingungen

In diesem Kapitel werden Rahmenbedingungen in Form von Gesetzen, Richtlinien und Empfehlungen aufgeführt, welche Relevanz für die korrekte Zitation in wissenschaftlichen Arbeiten besitzen.

Die allgemeingültige Normenhierarchie der Gesetze und Richtlinien ist in Bild 1-1 dargestellt. Der Grad der Bedeutung nimmt mit höherer Instanz zu, wohingegen der Grad der Detaillierung sinkt. Ausgehend vom Bundesgesetz, welches im vorliegenden Fall das Urhebergesetz betrifft, befindet sich eine Hierarchieebene weiter unten das Landesgesetz in Form des Landeshochschulgesetzes Nordrhein-Westfalens. Dies ist zurückzuführen auf Art. 31 Grundgesetz (GG): „*Bundesrecht bricht das Länderrecht*“. In der Ebene darunter folgen Richtlinien der jeweiligen Universität und Richtlinien des jeweiligen Instituts der Publikation, womit in diesem Fall die hier vorliegende Richtlinie relevant ist.

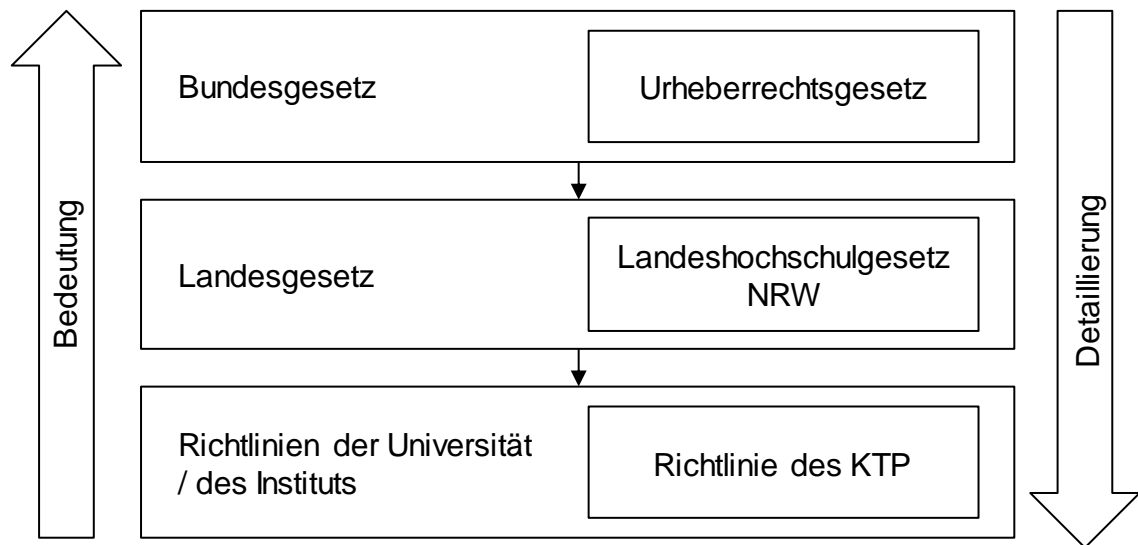


Bild 1-1: Normenhierarchie relevanter Gesetze und Richtlinien

1.3.1 Urhebergesetz

„Die Urheber von Werken der Literatur, Wissenschaft und Kunst genießen für ihre Werke Schutz nach Maßgabe dieses Gesetzes.“ heißt es nach Urheberrechtsgesetz (UrhG) § 1 auf Bundesebene. Dieser Schutz kann, wie bereits in Kapitel 1.2.1 erläutert unter bestimmten Bedingungen, ausgeschlossen sein.

Das Wiedergeben urheberrechtlich geschützter Werke ist jedoch in Form von Zitation zulässig. Zitationen werden in UrhG § 51 unter folgenden Definitionen geregelt:

„Zulässig ist die Vervielfältigung, Verbreitung und öffentliche Wiedergabe eines veröffentlichten Werkes zum Zweck des Zitats, sofern die Nutzung in ihrem Umfang durch den besonderen Zweck gerechtfertigt ist. Zulässig ist dies insbesondere, wenn

1. einzelne Werke nach der Veröffentlichung in ein selbständiges wissenschaftliches Werk zur Erläuterung des Inhalts aufgenommen werden,
2. Stellen eines Werkes nach der Veröffentlichung in einem selbständigen Sprachwerk angeführt werden,
3. einzelne Stellen eines erschienenen Werkes der Musik in einem selbständigen Werk der Musik angeführt werden.“

1.3.2 Landeshochschulgesetz Nordrhein-Westfalen

Das relevante Gesetz für die Landesebene stellt das Landeshochschulgesetz Nordrhein-Westfalen dar. Relevanz für wissenschaftliche Veröffentlichungen hat hierbei § 4 „*Freiheit in Wissenschaft, Forschung, Lehre und Studium*“ Absatz 4:

„Alle an der Hochschule wissenschaftlich Tätigen sowie die Studierenden sind zu wissenschaftlicher Redlichkeit verpflichtet. Hierzu sind die allgemein anerkannten Grundsätze guter wissenschaftlicher Praxis einzuhalten.“

1.3.3 Weitere Empfehlungen anderer Organisation

Weiterhin gibt es eine Vielzahl von weiteren Empfehlungen zur Sicherung der Integrität wissenschaftlicher Praxis abseits der hier genannten Gesetze und Richtlinien. Beispielweise sei hier die Deutsche Forschungsgemeinschaft (DFG) genannt. Diese hat mit der Denkschrift "*Sicherung guter wissenschaftlicher Praxis*" im Jahr 1988 (ergänzt und aktualisiert am 03.07.2013) eine umfangreiche Empfehlung für das Erstellen wissenschaftlicher Publikationen herausgebracht.

Für die am KTP erstellten Veröffentlichungen genügt die vorliegende Richtlinie und die in den vorherigen Kapiteln aufgeführten übergeordneten Gesetze und Vorschriften.

2 Allgemeine Informationen

Dieser Abschnitt liefert allgemeine Informationen für die Erstellung der Arbeit. Für die Anfertigung der Arbeit wird die Textverarbeitungssoftware Microsoft Word empfohlen (ab Microsoft Office 2010).

2.1 Aufbau der Arbeit

Der hier vorgestellte Aufbau der Arbeit bezieht sich vorzugsweise auf Bachelor-, Studien- sowie Masterarbeiten.

Ohne Seitenzahlen:

- Umschlag der Bindung
- Titelblatt (Hinweis theoretische oder experimentelle Arbeit)
- Unterschriebene Aufgabenstellung (Abgabeversion Prüfungsamt mit Original, ansonsten Scan der Aufgabenstellung)
- Sperrvermerk (falls nötig, sonst weglassen)
- Eidesstattliche Erklärung (ggf. Danksagungen/Vorbemerkungen bei Dissertationen)
- Zusammenfassung (Abstract) in deutscher und englischer Sprache

Mit Seitennummerierung (römische Nummerierung: I , II , III, IV etc.)

- Inhaltsverzeichnis
- Abkürzungsverzeichnis
- Abbildungsverzeichnis
- Tabellenverzeichnis


Mit Seitennummerierung (arabische Nummerierung: 1, 2, 3 etc.)


- Fließtext (mit beispielhafter Kapitelnummerierung)
 1. **Einleitung** (Problematik, Zielsetzung, Vorgehensweise)
 2. **Stand der Technik**
 3. **Fachkapitel 1** (z. B. Versuchsaufbau etc.)
 4. **Fachkapitel 2** (z. B. Experimentelle Untersuchungen)
 5. **Fachkapitel 3** (z. B. Auswertung)
 - ...
 6. **Zusammenfassung**
 7. **Ausblick**
 8. **Literaturverzeichnis**
- Rückseite der Bindung

2.2 Titelblatt

Eine Vorlage des Titelblatts ist in der aktuellen Formatvorlage zu finden. In Bild 2-1 ist beispielhaft ein Titelblatt abgebildet:

The image shows a title page template for a master's thesis. It features the logos of the University of Paderborn and the Faculty of Mechanical Engineering (KTP) at the top. The main title is 'MASTERARBEIT' followed by 'theoretisch'. Below this is a placeholder for the title of the scientific work, centered and possibly spanning multiple lines. The author's name and student ID are listed as 'vorgelegt von B.Sc. Max Mustermann Matr.-Nr. 1234567'. A note 'Nicht freigegeben' is placed below the author information. At the bottom left, the supervisor's name and title are given: 'Betreuer: Prof. Dr.-Ing. Elmar Moritzer M.Sc. Wissenschaftlicher Mitarbeiter 1'. The subject 'Fachgebiet: Spritzgießen' and the date 'Paderborn, 15.03.2016' are listed at the bottom right.

 UNIVERSITÄT PADERBORN
Die Universität der Informationsgesellschaft

 FAKULTÄT FÜR MASCHINENBAU
Kunststofftechnik Paderborn
Prof. Dr.-Ing. Elmar Moritzer
Prof. Dr.-Ing. Volker Schöppner

MASTERARBEIT
theoretisch

Titel der wissenschaftlichen Arbeit (Zentriert und ggf. über mehrere Zeilen)

vorgelegt von
B.Sc. Max Mustermann
Matr.-Nr. 1234567

Nicht freigegeben

Betreuer:
Prof. Dr.-Ing. Elmar Moritzer
M.Sc. Wissenschaftlicher Mitarbeiter 1

Fachgebiet:
Spritzgießen

Paderborn, 15.03.2016

Bild 2-1: Titelblatt der Arbeit (Beispiel)

Das Titelblatt enthält neben dem Logo der Universität und des KTP zusätzlich den Hinweis auf die Art der Arbeit (experimentell oder theoretisch). Des Weiteren sind das Fachgebiet und die Betreuer (Wissenschaftlicher Mitarbeiter, Professor) anzugeben und zudem eine Anmerkung zum Status der Freigabe der Arbeit. Nach dem Titelblatt ist bei Bedarf ein Sperrvermerk einzufügen.

2.3 Sperrvermerk

Ein Sperrvermerk ist dann einzufügen, wenn die Arbeit in einem Unternehmen erstellt worden ist oder aufgrund sensibler Informationen in Bezug auf das KTP nicht veröffentlicht werden soll. Sollte dies der Fall sein ist der Hinweis „Nicht freigegeben“ im Titelblatt (siehe Bild 2-1) vorzusehen. Nach der Aufgabenstellung folgt ggf. der Sperrvermerk der Arbeit. Eine Vorlage des Sperrvermerks ist in der Formatvorlage enthalten.

Wichtig: Am Ende der Seite ist der Sperrvermerk vom Betreuer und vom Ersteller zu unterzeichnen.

2.4 Eidesstattliche Erklärung

Nach dem Sperrvermerk ist eine eidesstattliche Erklärung beizufügen. Der Text wird auf der unteren Seitenhälfte platziert. Der Wortlaut dieser ist in der Formatvorlage zu finden.

2.5 Danksagungen oder Vorbemerkungen (Dissertationen)

Eventuelle Danksagung oder Bemerkungen hinsichtlich der Betreuung durch das KTP oder das Unternehmen sind nach der eidesstattlichen Erklärung auf einer separaten Seite in der unteren Seitenhälfte zu formulieren.

2.6 Zusammenfassung

Nach der eidesstattlichen Erklärung (ggf. nach der Danksagung) ist eine Zusammenfassung in deutscher und englischer Sprache anzugeben. **Hinweis:** Die Zusammenfassung soll die gesamte Arbeit in prägnanter Weise zusammenfassen. Das beinhaltet die Darstellung der Vorgehensweise und die Beschreibung der wesentlichen Resultate (Ohne Bilder oder Tabellen). Zusätzlich wird auf die vorgestellte Problematik hingewiesen. Der Umfang der Zusammenfassung beträgt je nach Art der Arbeit eine halbe bis zwei Seiten.

3 Verzeichnisse

3.1 Inhaltsverzeichnis

Das Inhaltsverzeichnis in der Formatvorlage ist für die Anfertigung der Arbeit zu verwenden. Das Inhaltsverzeichnis ist die erste Seite der Arbeit mit römischer Nummerierung (beginnend bei „ I “) und Angabe des Kapiteltitels in der Kopfzeile. In Bild 3-1 ist die Darstellung der Kopfzeile mit dem ersten Eintrag des Inhaltsverzeichnis abgebildet.

Inhaltsverzeichnis	I
<hr/>	
Inhaltsverzeichnis	
Inhaltsverzeichnis	I
Abkürzungsverzeichnis	II
Abbildungsverzeichnis	III
Tabellenverzeichnis	IV
1 Einleitung	1
1.1 Problematik	1
1.2 Zielsetzung	1
1.3 Vorgehensweise	1
2 Stand der Technik	3

Bild 3-1: Format des Inhaltsverzeichnisses und beispielhafte Nummerierung der Kapitel

Für das Inhaltsverzeichnis ist eine dekadische Klassifizierung zu verwenden: „1“, „1.1“. Des Weiteren ist eine maximale Untergliederung (z. B. „1.1.1“) von drei Ebenen nicht zu überschreiten. Das Inhaltsverzeichnis des Anhangs ist in das übergreifende Inhaltsverzeichnis auf folgende Art zu integrieren (siehe Bild 3-2).

9	Literaturverzeichnis	109
	Anhang	111
A1	Materialdatenblätter	112
	Frianyl A63 RV0 9005	112
	Arnite T06 200 SNF	113
	Frianyl B63 V0	114

Bild 3-2: Beispiel zur Integration der Angaben hinsichtlich des Anhangs in das Inhaltsverzeichnis

Wichtig: Der Anhang beginnt aber trotzdem mit einem eigenen Verzeichnis. In Bild 3-3 ist dieses auszugsweise dargestellt.

Anhang	111	
<hr/>		
Anhang		
Inhaltsverzeichnis		
A1	Materialdatenblätter	A-112
	Frianyl A63 RV0 9005	A-112
	Arnite T06 200 SNF	A-113
	Frianyl B63 V0	A-114

Bild 3-3: Separates Inhaltsverzeichnis des Anhangs

Wichtig: Im Inhaltsverzeichnis für den Anhang muss vor die Seitenzahl ein „A-“ manuell eingefügt werden, da es bei jeder Aktualisierung wieder gelöscht wird.

3.2 Abkürzungsverzeichnis

Ein beispielhaftes Abkürzungsverzeichnis ist in der Formatvorlage vorhanden. Es ist darauf zu achten, alle verwendeten Symbole oder Formelzeichen innerhalb der Arbeit mit der dafür vorgesehenen Abkürzung zu berücksichtigen. Bei einer Mehrzahl an Abkürzungen ist die Einteilung nach lateinischen- und griechischen Symbolen zu ordnen. In Bild 3-4 ist ein Auszug aus einem Abkürzungsverzeichnis dargestellt.

Abkürzungsverzeichnis		IV
Abkürzungsverzeichnis		
Lateinische Symbole		
a	Achsabstand	
a_1, a_2	Koeffizienten zur Berechnung der mittleren Kanalhöhe	
b_{\max}	maximale Kanalbreite	
bzw.	beziehungsweise	
ca.	circa	

Bild 3-4: Auszug aus einem Abkürzungsverzeichnis

Folgende Reihenfolge ist einzuhalten:

- Lateinische Symbole vor
- griechischen Symbolen und
- sonstigen Zeichen.

Großbuchstaben haben Vorrang gegenüber Kleinbuchstaben, nicht indizierte Buchstaben werden vor indizierten Buchstaben angeordnet. Formelzeichen sind in der gesamten Arbeit „*kursiv*“ darzustellen. Die Bezeichnungen chemischer Verbindungen (z. B. CO₂) gehören nicht in das Abkürzungsverzeichnis jedoch Namensabkürzungen (z. B. FVK).

3.3 Abbildungsverzeichnis

Eingefügte Bilder (Eigens erstellte Abbildungen, Diagramme, SmartArt-Formen etc.) sind mit einer fortlaufenden Nummerierung zu kennzeichnen. Die Kapitelnummer ist jeweils miteinzubeziehen. Die vorher verwendeten Bilder dienen hierbei als Beispiel. Die genaue Beschriftung von Objekte (Tabellen, Diagrammen etc.) wird später ausführlich beschrieben. Die Verweise auf die einzelnen Bilder sind in einem Abbildungsverzeichnis festzuhalten. In der Formatvorlage befindet sich das voreingestellte Format für dieses Verzeichnis. In Bild 3-5 ist zusätzlich ein Auszug aus einem Abbildungsverzeichnis.

Abbildungsverzeichnis		IV
Abbildungsverzeichnis		
Bild 1-1:	Titelblatt der Arbeit (Beispiel)	2
Bild 2-1:	Format des Inhaltsverzeichnisses und beispielhafte Nummerierung der Kapitel	4
Bild 2-2:	Beispiel zur Integration der Angaben hinsichtlich des Anhangs in das Inhaltsverzeichnis	5

Bild 3-5: Auszug aus einem Abbildungsverzeichnis

Es wird der komplette Titel (ggf. auch mit Quellenangabe) in dem Verzeichnis übernommen. Die Funktionalität des Hyperlinks ist bei einer Portierung in eine PDF-Datei beizubehalten. Es ist auf den Texteinzug zu achten. Dieser muss nach jeder Aktualisierung bei mehreren Zeilen manuell angepasst werden.

3.4 Tabellenverzeichnis

Gleiches Vorgehen wie beim Abbildungsverzeichnis. Vorlage zur Formatierung in der Formatvorlage zu finden.

3.5 Literaturverzeichnis

Literatur- sowie das Normenverzeichnis werden in mit der Schriftart „Arial“ und einer Schriftgröße von 10pt erstellt. Die Literatur wird wie in Bild 3-6 dargestellt angegeben (Alphabetische Sortierung).

8 Literaturverzeichnis	
[BEW13]	Backhaus, K.; Erichson, B.; Weiber, R.: Fortgeschrittene Multivariate Analysemethoden – Eine anwendungsorientierte Einführung. Springer Gabler Verlag, 2. Auflage, Berlin/Heidelberg, 2013
[BMR+96]	Buschmann, F.; Meunier, R.; Rohnert, H.; Sommerlad, P.; Stal, M.: Pattern-oriented Software Architecture: A System of Patterns. John Wiley & Sons, Chichester, 1996
[Ger05]	Gerpott, T. J.: Strategisches Technologie- und Innovationsmanagement. Schäffer/Poeschel Verlag. München, 2013
[IBM06-ol]	IBM: Expanding the Horizon: The Global CEO Study 2006. Unter: http://www-935.ibm.com/services/us/gbs/bus/pdf/ceostudy.pdf , zuletzt abgerufen am 16. Juni 2014
[PBF+07]	Pahl, G.; Beitz, W.; Feldhusen, J.; Grote, K.-H.: Konstruktionslehre – Grundlagen erfolgreicher Produktentwicklung, Methoden und Anwendung. Springer Verlag, 7. Auflage, Berlin/Heidelberg, 2007
[TK78]	Tadmor, Z.; Klein, I.: Engineering Principles of Plastic Extrusion. Robert E. Krieger Publishing Company. New York, 1978
[Thü08]	Thümen, A.: Untersuchung und Beschreibung des dispersen Aufschmelzens in Gleichdrall-Doppelschneckenextrudern. Dissertation, Kunststofftechnik Paderborn, Universität Paderborn. Paderborn, 2008

Bild 3-6: Beispiel eines Literaturverzeichnisses

Im Literaturverzeichnis sind alle in der Arbeit verwendeten Quellen anzugeben. Es ist darauf zu achten, dass nur auf die Quellen hingewiesen wird, welche tatsächlich in der Arbeit referenziert werden. Auf überflüssige Quellenangaben ist zu verzichten. Im Literaturverzeichnis werden auf Fachbücher, Fachartikel in Zeitschriften und Magazinen, Skripte, wissenschaftliche Arbeiten (Dissertationen, Bachelor-, Studien-, Masterarbeiten), Veröffentlichungen, Online-Referenzen sowie Tagungsvorträge hingewiesen. Bei Online-Quellen wird der Zeitpunkt des letzten Aufrufs angegeben und zusätzlich ein Hyperlink eingefügt. Der Literaturschlüssel wird in Abschnitt 4.1.1 ausführlicher erklärt.

4 Formatierung des Textes

In diesem Abschnitt steht die grundsätzliche Formatierung des Textes im Fokus.

4.1 Fließtext

Der Text soll sachlich kurz, objektiv, stilistisch sauber und wissenschaftlich exakt formuliert werden. Grundsätzlich gilt es, kurz und präzise zu formulieren. Es ist auf eine direkte Formulierung zu achten (z. B. „Die Ergebnisse der experimentellen Untersuchung sind in Bild 2-1 zusammengefasst“). Der Text wird in unpersönlicher Form abgefasst. Die Darstellung der Untersuchungen soll die Nachvollziehbarkeit auch für fremde Personen gewährleisten. Für die Zielgruppe der Arbeit kann in der Regel Sachkenntnis auf dem Fachgebiet vorausgesetzt werden. Jedoch ist die Spezifik der eigenen Arbeit im Detail in jedem Falle erläuterungsbedürftig.

Jedes Bild, Diagramm, jede Tabelle oder Gleichung sind mit einem Querverweis innerhalb des Fließtextes aufzurufen. Der Aufruf erfolgt einheitlich für die gesamte Arbeit vor dem Objekt im Fließtext. Der Aufruf ist auf der gleichen Seite, maximal auf der vorherigen oder nächsten Seite, zu integrieren. Die Arbeit ist in der Schriftart „Arial“ anzufertigen. Die Standardschriftgröße beträgt 12pt. Hinsichtlich der weiteren Schriftgrößen kann sich an die Vorgaben der Formatvorlage für Über- sowie Unterüberschriften gehalten werden. Der Text ist in „Blocksatz“ und mit automatischer „Silbentrennung“ zu formatieren.

Auf Hervorhebungen im Fließtext ist nach Möglichkeit ganz zu verzichten. Werden sie dennoch eingesetzt, sind sie „*kursiv*“ oder „**fett**“ auszuführen. Grundsätzlich ist auf eine einheitliche Hervorhebung zu achten.

Werden im Fließtext Personennamen verwendet sind diese in „Kapitalchen“ zu formatieren (z. B.: In [Mel98] beschreibt MELISCH, dass sich insbesondere für Rückförderelemente große Differenzen im Druck-Durchsatzverhalten ergeben).

Alle anderen Formatierungsoptionen sind in der Vorlage ersichtlich und hinterlegt.

4.1.1 Formulierungen

Wissenschaftliche Arbeiten erfordern Formulierungen, die sich von der alltäglichen Umgangssprache deutlich unterscheiden. Folgende häufig auftretende Stolpersteine sind beim Schreiben der wissenschaftlichen Arbeit zu vermeiden:

- Die Verwendung von „man“, „ich“, „wir“ ist zu vermeiden,
- Keine Beschreibung der eigenen Tätigkeit „Dann habe ich den Klebstoff angerührt...“,
- Versuchsergebnisse von eigener Interpretation trennen,

- Vermeidung von vagen Ausdrücken („sozusagen“, „quasi“, „ziemlich“, „relativ“,...),
- Wiederholungen von Begriffen („zeigen“, „darstellen“) vermeiden, es gibt viele Alternativen (Synonyme-Funktion nutzen),
- Zahlen bis zwölf (12) wörtlich ausschreiben, falls diese innerhalb des Fließtextes verwendet werden (Bei der Angabe von Datenwerten etc. nicht ausschreiben).

4.1.2 Quellenangaben und Zitierweise

Verwendete **Literaturquellen** oder zugrunde liegende Textstellen auf die in der Arbeit hingewiesen werden muss werden im Fließtext durch den Literaturschlüssel, siehe Bild 4-1, repräsentiert.

Allgemeines Format:	Beispiel:
<ul style="list-style-type: none"> • Eckige Klammer vorne und hinten ohne Leerzeichen • Letzten zwei Ziffern der Jahreszahl • Bei mehreren Literaturquellen aus dem gleichen Jahr sind diese mit einem kleinen Buchstaben zu nummerieren 	[XYZ+95a, S. 45ff.]
<p>Online-Quellen:</p> <ul style="list-style-type: none"> • Online-Quellen werden zusätzlich mit einem „-ol“ gekennzeichnet 	[ABC13-ol]
<p>Mehrere Autoren:</p> <ul style="list-style-type: none"> • Anfangsbuchstaben des Namens groß (maximal drei), bei mehr als drei Autoren zusätzlich das „+“ Zeichen hinzufügen 	[MDM12, S. 30f.]
<p>Ein Autor:</p> <ul style="list-style-type: none"> • Die ersten drei Buchstaben des Nachnamens (erster groß und die zwei weiteren klein) 	[Me198, S. 15]
<p>Seitenangabe:</p> <ul style="list-style-type: none"> • Seitenangabe der zitierten Textstelle nur im Fließtext! • Im Literaturverzeichnis wird diese weggelassen • „f.“ wenn Literaturstelle auf der nächsten Seite fortgesetzt wird • „ff.“ wenn Textstelle über mehrere Seiten zitiert wird 	

Bild 4-1: Beschreibung des Literaturschlüssels

Die Angabe des Literaturschlüssels erfolgt generell vor dem Punkt eines Satzes (z. B.: Bezug auf Literaturquelle [XYZ99, S. XX]). Mehrere Referenzschlüssel

sind mit einem Komma zu trennen (z. B.: Bezug auf Literaturquelle [XYZ99, S. XX], [ZUT00, S. XX]). Wird dieses Format verwendet, bezieht sich der Literaturschlüssel lediglich auf den einzelnen Satz. In Ausnahmefällen, wenn sich die Literaturquelle auf mehrere Sätze bezieht, wird der Literaturschlüssel vor dem Punkt des letzten referenzierten Satzes angegeben. Danach ist zusätzlich ein Absatz einzufügen. Es ist darauf zu achten, dass sich der Literaturschlüssel in dieser Form auf den kompletten vorherigen Absatz bezieht.

Generell wird auf **wörtliche Zitate** verzichtet. Sinngemäß übernommene Textfragmente bzw. Aussagen in der Literaturquelle werden nicht in Anführungsstrichen gesetzt, sondern im Fließtext wiedergegeben; ebenfalls gefolgt vom Literaturschlüssel. Wörtliche Zitate sind nur dann zu verwenden, wenn die Formulierung derart treffend ist, dass jede Veränderung der Aussage diese verfälschen bzw. verschlechtern würde. Das Zitat sollte aber auch dann nur maximal zwei bis drei Sätze lang sein. Die wörtlichen Zitate werden im Fließtext durch doppelte Anführungsstriche und kursive Form gekennzeichnet mit dem dazu zugehörigen Literaturschlüssel (z. B.: „*Wörtliche Zitate innerhalb des Fließtextes*“ [XYZ99]). Im Allgemeinen ist auf eine einheitliche Zitierweise bzw. Zitierstil zu achten.

4.1.3 Angaben von Datenwerten und Einheiten

Generell ist die Angabe von spezifischen Datenwerten im Fließtext von technischen Arbeiten erlaubt. Damit einhergehend ist die Angabe der korrekten Einheit maßgeblich. Es ist darauf zu achten, dass der Datenwert in numerischer Form angegeben wird. Zudem ist bei unterschiedlichen Datenwerten, welche sich auf dieselbe Untersuchung bzw. den gleichen thematischen Zusammenhang beziehen, auf eine einheitliche zu achten. Ein Beispiel dafür sind die verwendeten Nachkommastellen eines Datenwertes. In diesem Kontext muss zudem darauf geachtet werden, dass die Leserlichkeit des Fließtextes durch die Angabe von übermäßig vielen Nachkommastellen eingeschränkt wird. Eine genaue Angabe der Daten kann im Anhang oder auf der Daten-CD nachgereicht werden. Fünf Zahlen (insbesondere der Nachkommastellen) sind häufig ausreichend (z. B.: 0,008 mm, 1,245 kg, 10,876 m, 107,59 J, 1024,8 N, 98376 kW). Hierbei ist auch auf die Messgenauigkeit der ermittelten Kenngrößen zu achten. Beträgt diese bei einem gebräuchlichen Thermometer z. B. 0,2 °C ist eine Angabe des Wertes 8,7563 °C im Fließtext nicht korrekt. Hier ist die Schreibweise 8,7 °C ($\pm 0,2$ C) vorzuziehen. Der Datenwert und die Einheit dürfen nicht über einen Zeilensprung getrennt werden. Der Wert und die Einheit sind mit einem geschützten Leerzeichen (Microsoft Word Hotkey: SHIFT+STRG+Leerzeichen) zu versehen. Die Angabe der Datenwerten und Einheiten erfolgt im allgemeinen Format der Arbeit. Beispielangaben: 23,56 °C, 5 mm, 450 1/s, 1200 Pa s. In der Arbeit sind ausschließlich fachtypische Einheiten zu verwenden.

4.1.4 Gleichungen

Im Gegensatz zur Angabe von Einheiten im Fließtext werden Gleichungen separat im Text durch einen Formeleditor eingefügt. Innerhalb von Microsoft Word ist dieser unter dem Reiter „Einfügen“, Gruppe „Symbole“ und „Formel“ zu finden. Die Formeln werden wie folgt innerhalb des Fließtextes eingefügt und beschriftet. Die Formeln sind kapitelweise zu nummerieren, damit ein späteres Referenzieren im Text möglich ist. Für die Nummerierung wird Arial (12pt) verwendet. Alle vorgestellten Symbole sind bei erstmaligem Erscheinen unterhalb der Gleichung zu erläutern. Die Schriftart der Gleichung sowie der Erläuterung der Symbole ist „Cambria Math“ (12pt). Des Weiteren werden die Symbole zusätzlich im Abkürzungsverzeichnis erläutert. Sollten mehrere Gleichungen auf einer Seite vorkommen kann die Erläuterung der Symbole nach der letzten Gleichung dieses Abschnittes zusammengefasst werden.

Beispiel für eine Gleichung mit zugehöriger Nummerierung:

$$\eta = K \cdot \dot{\gamma}^{n-1} \qquad \text{Gleichung 4-1}$$

- η: Viskosität
- K: Konsistenzfaktor
- γ̇: Schergeschwindigkeit
- n: Fließindex

4.1.5 Aufzählungen

Es können sowohl Aufzählungslisten (Punkte) als auch nummerierte Listen nach folgenden Formatierungen genutzt werden. Beispielaufzählung können wie folgt in den Fließtext miteingebunden werden:

- Aufzählungspunkt 1,
- Aufzählungspunkt 2,
- Aufzählungspunkt 3,
- ...
- Letzter Aufzählungspunkt.

Beispiel für die Einbindung einer nummerierten Liste.

1. Listeneintrag 1
2. Listeneintrag 2
3. Listeneintrag 3
4. ...

Eine Untergliederung der Listenebenen kann bei beiden Formatierungsarten wie folgt formatiert werden:

1. Listeneintrag 1
 - a. Gliederungspunkt 1. A
 - b. Gliederungspunkt 1. B
 - c. ...
2. Listeneintrag 2
 - a. Gliederungspunkt 2. A
 - b. Gliederungspunkt 2. B
 - c. ...

Formatierung einer Aufzählungsliste (Punkt):

- Aufzählungspunkt 1
 - Aufzählungspunkt 1.1
 - ...

5 Formatierung und Darstellung graphischen Objekten

Während der Gestaltung von graphischen Objekten ist davon auszugehen, dass Farben und Schattierungen so gewählt werden, dass die Aussagefähigkeit dieser Elemente durch Schwarzweißdruck nicht und durch Kopieren nicht wesentlich beeinträchtigt wird. Prinzipiell kann eine Farbinformation immer durch unterschiedliche Linienstärken und -typen oder Grauwerte, Raster und Schraffuren ersetzt werden. Werden Farbgraphiken eingesetzt, ist zumindest die Lesbarkeit nach einem Druck in Graustufen zu prüfen. Des Weiteren wird der Zeilenumbruch bei allen einzufügenden graphischen Objekten auf „Mit Text in Zeile“ innerhalb des Blocksatzes gesetzt.

5.1 Bilder

Im Allgemeinen sollen Bilder den zu vermittelnden Inhalt mit weniger Aufwand klarer darstellen als eine ausführliche Textpassage. Sie müssen Bezug zum Text haben, d. h. sie werden dort eingefügt, wo sie erläutert werden. Der Verweis auf ein Bild muss im Text unmittelbar davor stattfinden (maximal eine Seite darf dabei übersprungen werden). Das Bild wird wie in Bild 5-1 dargestellt formatiert und in den Fließtext eingefügt.

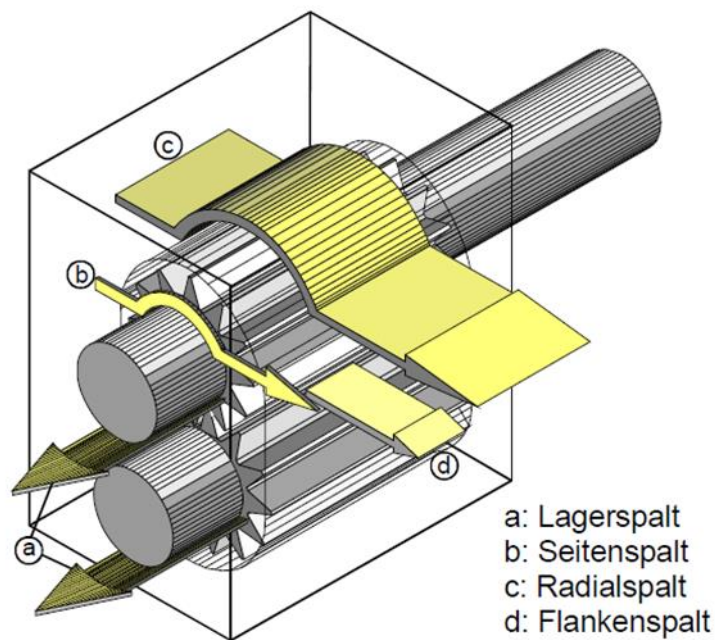


Bild 5-1: Beispiel für ein eingefügtes Bild mit Bildunterschrift darunter. Der Text der Beschriftung muss mit einem Tabulator zu Beginn eingerückt werden, damit der Text auch bei mehreren Zeilen bündig ist (selbiges gilt für Gleichungen, Tabellen).

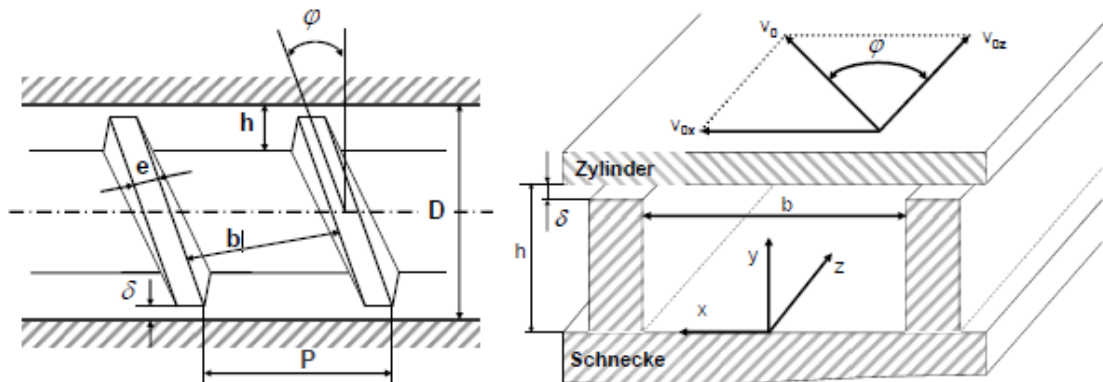


Bild 5-2: Beispiel für ein eingefügtes Bild aus einer Fremdquelle mit beispielhafter Angabe der Quelle in der Beschriftung [XYZ90, S. 89]

Folgende weitere Formatierungshinweise sind zu beachten:

- Bilder werden immer zentriert und ohne zusätzlichen Rahmen eingebunden, wobei die maximale Breite des Textbereiches (15 cm) bei der Bildformatierung eingehalten werden muss
- Kleinere Bilder können eingefügt werden und auf Lesbarkeit zu überprüfen
- In den Bildern wird die Schriftart Arial verwendet
- Die Schriftgröße 10pt ist auch bei Formatierung und Angaben in den Bildern einzuhalten
- Die Größe des Bildes ist so zu wählen, dass die Größe des Haupttextes des Bildes der Größe des Fließtextes entspricht. Daher ist in Bildern auch auf einheitliche Textgrößen zu achten
- Jedes Bild ist mit einer fortlaufenden Bildunterschrift zu nummerieren und zu bezeichnen (siehe Bild 5-1). Im Text wird immer unter Angabe der Bildnummer auf das jeweilige Bild verwiesen. Die Nummerierung erfolgt kapitelweise (z. B.: 1. Kapitel ... Bild 1-1 ... Bild 1-2 ... 2. Kapitel ... Bild 2-1 ... Bild 2-2 ... etc.)
- Die Bildbeschriftung muss so ausführlich sein, dass der Inhalt auch beim „Überfliegen“ der Arbeit eindeutig ist
- Das Bild erscheint auf der Seite auf der es zum ersten Mal erwähnt wird (In Ausnahmen z. B. Platzmangel auf der nächsten Seite)

Für die Nachbearbeitung von Bildern (Hinzufügen von Pfeilen, graphischen Objekten, Textfelder etc.) empfiehlt es sich MS PowerPoint (ab Version 2010) zu verwenden. Dafür findet sich unter folgendem Link (<http://ktp.uni-paderborn.de/lehre/>) auch eine Vorlage für die Bildbearbeitung. Das Vorgehen für Bilder und Diagramme sollte dabei folgendes sein: Auswahl des Bildes in der Ursprungsquelle, Kopieren des Bildes in die entsprechende PowerPoint-Präsentation, Bearbeitung des Bildes (Textfelder, Formen und Pfeile etc.), Kopieren der Objektgruppe und anschließend das Einfügen als Windows-Metafile (WMF). Bei unbearbeiteten Bildern ist das Dateiformat JPG ebenfalls zulässig. Dabei ist bei

den Bildern auf eine angemessene Auflösung (min. 300 dpi) und ein Größenverhältnis von 1:1 zu achten. Die PowerPoint-Datei für die Bearbeitung der Bilder sollte jedes in der Arbeit verwendete eingefügte graphische Objekt (Bilder, Diagramme, Tabellen etc.) enthalten. Für jedes Kapitel werden die Bilder (ein Bild pro Folie) in dem Originalformat in der gleichen Reihenfolge wie in der Arbeit hinterlegt. Weitere Information befinden sich in der PowerPoint-Vorlage.

5.2 Diagramme

Während der Erstellung von Diagrammen ist Folgendes zu beachten:

- Für die Formatierung des Diagrammes steht ein Excel-Add-In zur Verfügung. Dieses wird samt einer Installations- und Gebrauchsanleitung vom Betreuer der Arbeit bereitgestellt
- Die Diagramme werden bevorzugt in Microsoft-Excel erstellt und mit dem Makro formatiert. Als Farbschema ist standardmäßig das KTP-Farbschema zu verwenden. Abweichungen hierzu müssen mit dem Betreuer abgesprochen werden. Auch die Standardgröße von 13x8 cm ist beizubehalten, sofern diese sich nicht negativ auf die Lesbarkeit des Diagrammes auswirkt
- Die Aussage des Diagrammes steht im Vordergrund (evtl. ergänzende Bemerkungen einfügen)
- Bei der Auswertung von experimentellen Untersuchungen sind die verwendeten Versuchsparameter entweder im Fließtext oder innerhalb der Grafik zu erklären
- Jedes Diagramm wird mit einer Bildunterschrift versehen
- In der Beschriftung ist die Kernaussage des Diagramms zu betonen
- Es ist auf die verfügbare Breite von Objekten innerhalb des Fließtextes (15 cm) zu achten. Oftmals werden Diagramme zu breit und zu groß in den Fließtext kopiert. Dadurch verschlechtert sich die Lesbarkeit und Übersichtlichkeit des Diagramms. Das Excel-Makro zur Diagrammformatierung setzt die Diagrammgröße standardmäßig auf 13x8 cm

Nach der erfolgreichen Bearbeitung des Diagramms nach obigen Hinweisen können das Diagramm und hinzugefügte Objekte als Windows Metafile (WMF) oder als verknüpfte Datei (Diagramm komplett mit Datenverknüpfung) in den Fließtext eingefügt werden. In den Bildern Bild 5-3 bis Bild 5-5 folgen einige Beispielformatierungen für Diagramme. Die Diagramme sind wie vom Excel Add-In erstellt ohne einen Rahmen in die Arbeit zu integrieren.

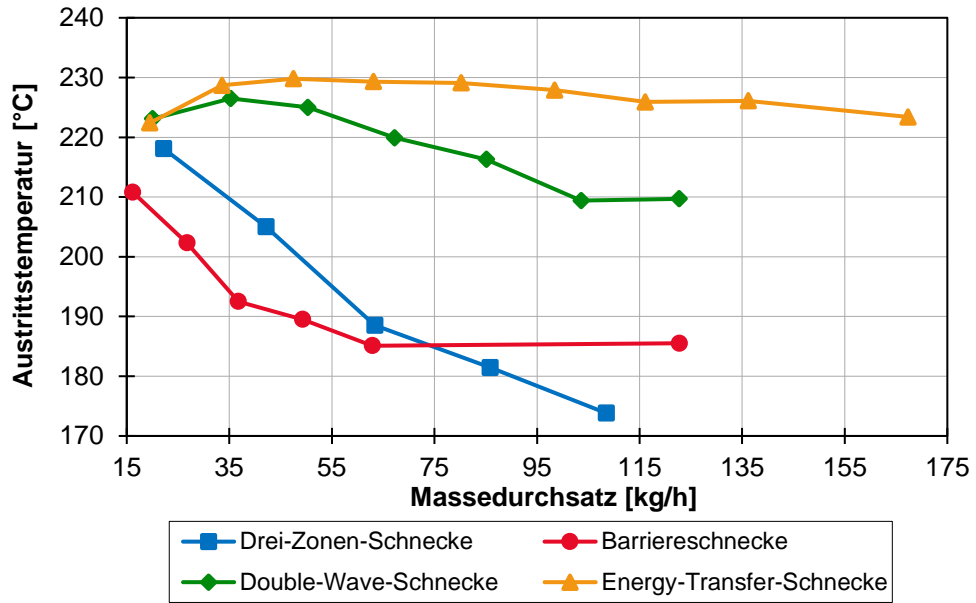


Bild 5-3: Beispielformatierung eines Diagramms (1)

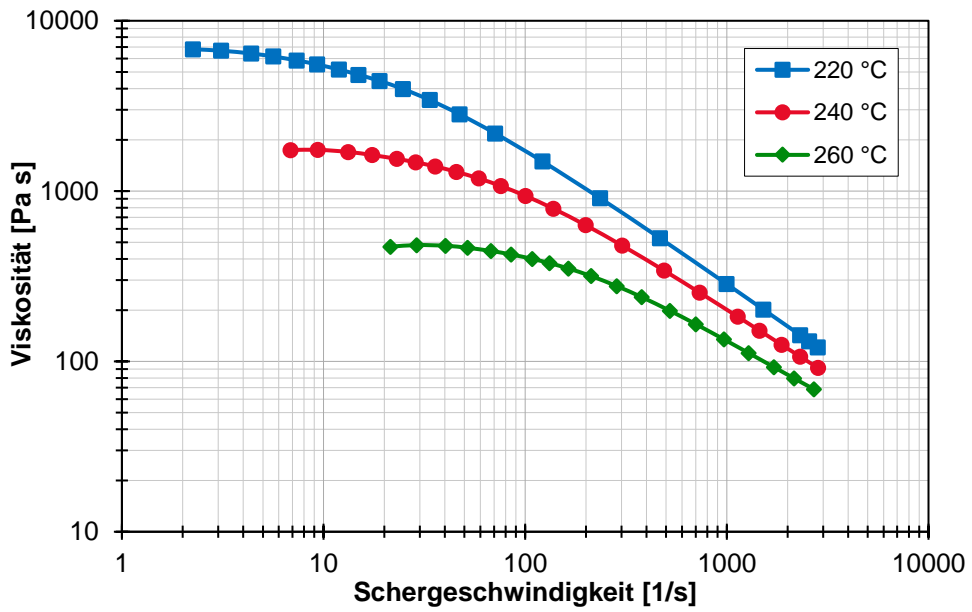


Bild 5-4: Beispielformatierung eines Diagramms (2)

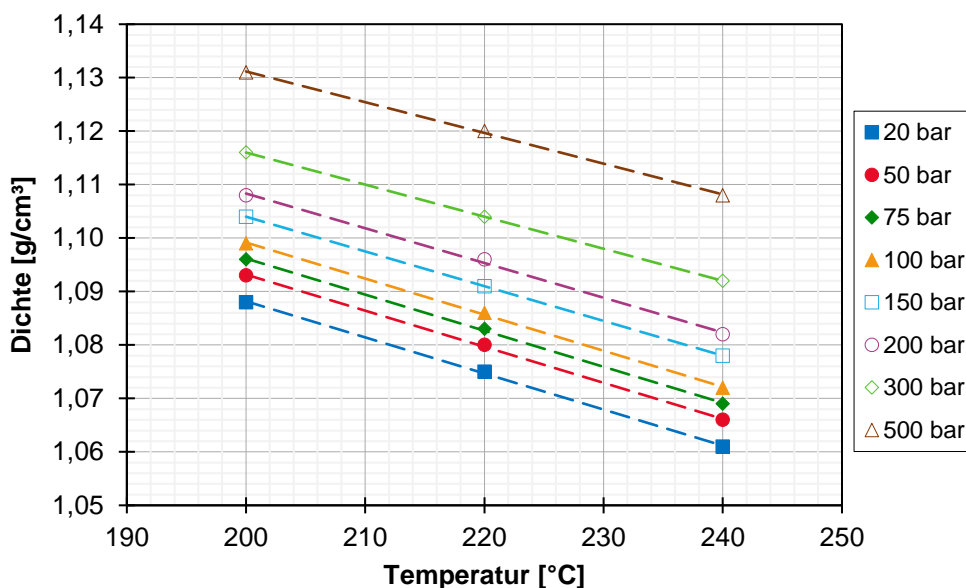


Bild 5-5: Beispielformatierung eines Diagramms (3)

Diagramme mit einem größeren Umfang, welche mehr Platz benötigen, werden im Querformat auf eine komplette Seite eingefügt. Ansonsten sind Diagramme dem Anhang beizufügen (mit Verweis an entsprechender Stelle), wenn diese für das Verständnis des Inhalts nicht zwingend erforderlich sind.

5.3 Tabellen

Für Tabellen gilt das Gleiche wie für Bilder. Sie sind zentriert einzufügen und haben maximal die Textfeldbreite von 15 cm. Tabellen werden wie Bilder kapitelweise nummeriert. Als Schriftart wird in Tabellen Arial 10pt verwendet. Tabellen werden im Gegensatz zu einer Bildunterschrift mit Überschriften versehen. Ein einheitliches Design für Tabellen ist anzustreben. Während der Formatierung von Tabellen ist darauf zu achten, dass die Übersichtlichkeit einer Tabelle nicht durch eine „Überladung“ von Daten und Information verloren geht. Auf umfangreiche Tabellen im Fließtext ist zu verzichten. Diese sind stattdessen in den Anhang zu integrieren. Eine Beispielformatierung einer Tabelle und deren Beschriftung ist in Tabelle 5-1 dargestellt.

Tabelle 5-1: Beispiel für die Beschriftung einer Tabelle

	Spaltenbeschriftung	Spaltenbeschriftung	Spaltenbeschriftung
Zeilenbeschriftung	Eintrag 1	Eintrag 4	Eintrag 7
Zeilenbeschriftung	Eintrag 2	Eintrag 5	Eintrag 8
Zeilenbeschriftung	Eintrag 3	Eintrag 6	Eintrag 9

Nachfolgend sind in Tabelle 5-2 und Tabelle 5-3 noch weitere Formatierung beispielhaft vorgestellt.

Tabelle 5-2: Beispielformatierung einer Tabelle (1)

	Festigkeit [N/mm²]	Bruchspannung [N/mm²]	Bruchdehnung [%]
Probe 1	20	15	15
Probe 2	40	35	8

Tabelle 5-3: Beispielformatierung einer Tabelle (2)

Mechanische Kennwerte			
Probe	Festigkeit [N/mm²]	Bruchspannung [N/mm²]	Bruchdehnung [%]
P1	20	15	15
P2	40	35	8

5.4 Technische Zeichnungen

Werden technische Zeichnungen in der Arbeit verwendet werden, sind diese im Anhang anzufügen. Im Allgemeinen sollte versucht werden, die relevanten Zeichnungen in DIN A4-Format zu erstellen. Sie sind nach DIN 824 auf DIN A4-Format zu falten oder (nach Rücksprache mit dem Mitarbeiter) digital auf der Daten-CD abzugeben. Das Schriftfeld ist unten rechts anzuordnen, so dass dieses im gefalteten Zustand sichtbar ist. Dazu ist bei jeder Zeichnung zusätzlich noch eine Kurzbezeichnung der Studien-/Masterarbeit einzutragen.

6 Organisatorisches

6.1 Drucken und Binden der Arbeit

Die Arbeit ist grundsätzlich einseitig in Hochformat zu drucken. Vorab kann eine PDF-Datei erstellt werden. Bei dem Erstellen der PDF-Datei ist auf Qualitätseinstellungen im Textverarbeitungsprogramm zu achten und eine Auflösung der PDF-Datei von mindestens 300 dpi einzustellen sowie Bilder nicht zu komprimieren (Bei Microsoft Word unter „Datei“, „Optionen“, „Erweitert“, Haken bei „Bilder in Datei nicht komprimieren“ setzen). Teilweise kann es bei der Erstellung der PDF-Datei zum Auftreten von Formatierungsfehlern kommen. Eine Überprüfung der beiden Dateiformate ist empfehlenswert.

Alle Arbeiten sind final in gebundener Form abzugeben. Möglichkeiten der Bindung sind Kleb und Buchbindung. Bei der Bindung der Arbeiten ist darauf zu achten, dass die Bindung nicht den Fließtext oder die Formatierung des Textes überdeckt. Speziell bei der Klebbindung ist darauf zu achten.

6.2 Erstellung der Daten-CD

Die Ausarbeitung der Arbeit ist digital auf einer CD abzuspeichern. Die Ausarbeitung wird jeweils als „.docx“-Datei und als „.pdf“-Datei abgespeichert. Die Daten-CD wird nach der Fertigstellung auf der Innenseite der Bindung am Ende der Arbeit mit einer selbstklebenden Papierhülle eingeklebt.

Die Struktur der CD kann wie in Bild 6-1 angegeben aufgeteilt werden.

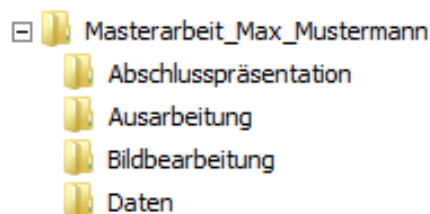


Bild 6-1: Struktur der Daten-CD

Die Ausarbeitung wird im Ordner „Ausarbeitung“ gespeichert. Im Ordner „Bildbearbeitung“ soll die erstellte PowerPoint-Datei, mit den in der Arbeit verwendeten Bildern, Diagrammen und Tabellen, abgelegt werden. Zusätzlich werden Labor-daten, Simulationsdaten, experimentelle Daten im Ordner „Daten“ abgelegt. Diese können als Originaldatei abgespeichert werden oder in Form einer Tabellenkalkulationsdatei (z. B. Microsoft Excel). Die Abschlusspräsentation für das Kolloquium soll zudem auf der Daten-CD im Ordner „Abschlusspräsentation“ abgespeichert werden.

6.3 Anzahl der abzugebenden Arbeiten

Die Anzahl der abzugebenden Arbeiten richtet sich nach der Prüfungsordnung und ist auf jeden Fall immer mit dem Betreuer abzusprechen. Als Ausgangspunkt gilt, dass mindestens zwei Arbeiten für das Prüfungssekretariat und das KTP und jeweils eine für den Betreuer abzugeben sind (drei Arbeiten in der Regel). Zusätzlich müssen wissenschaftliche Arbeiten mindestens fünf Jahre lang vom Studenten aufbewahrt werden.