

## Stellenausschreibung

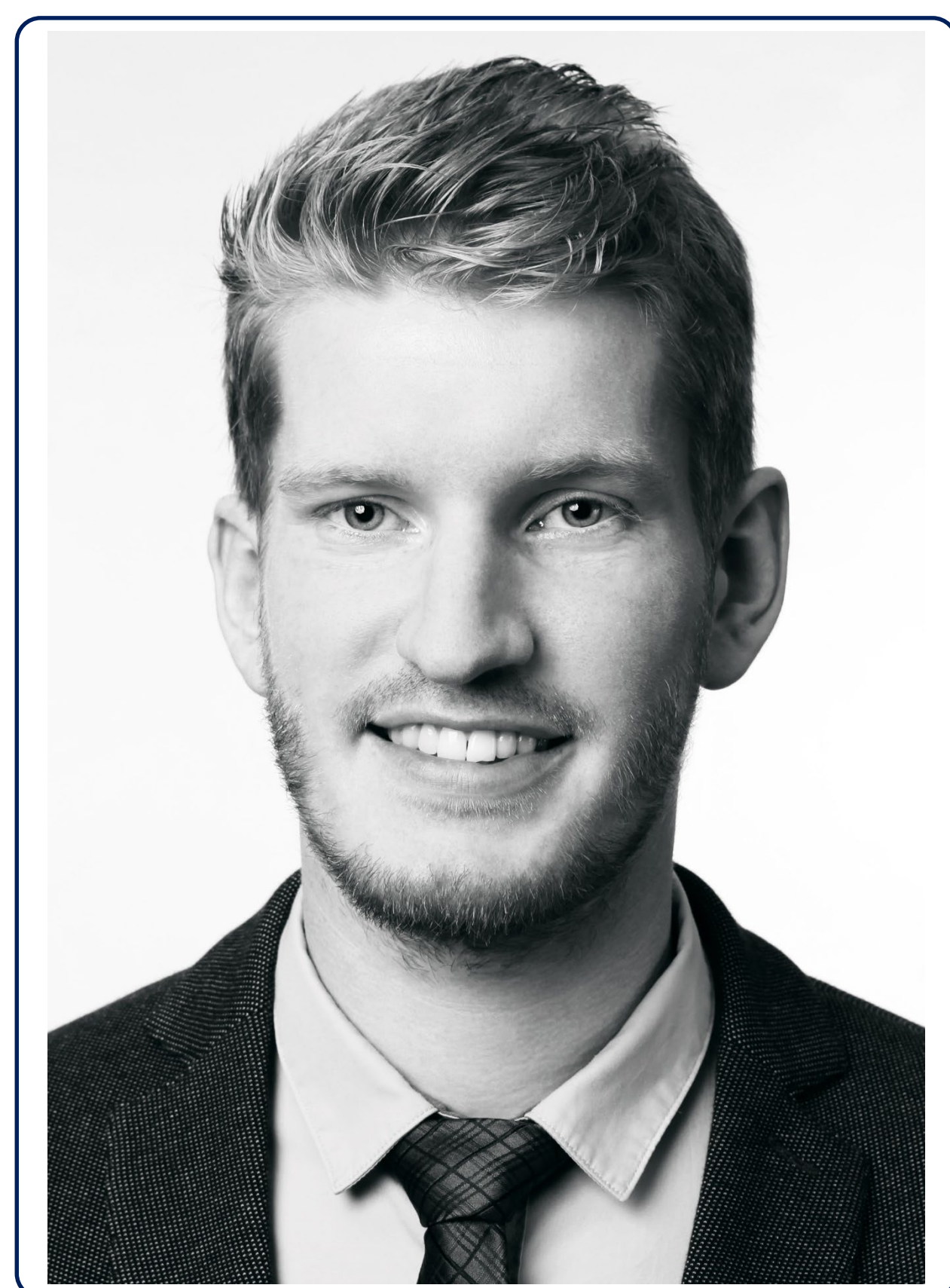
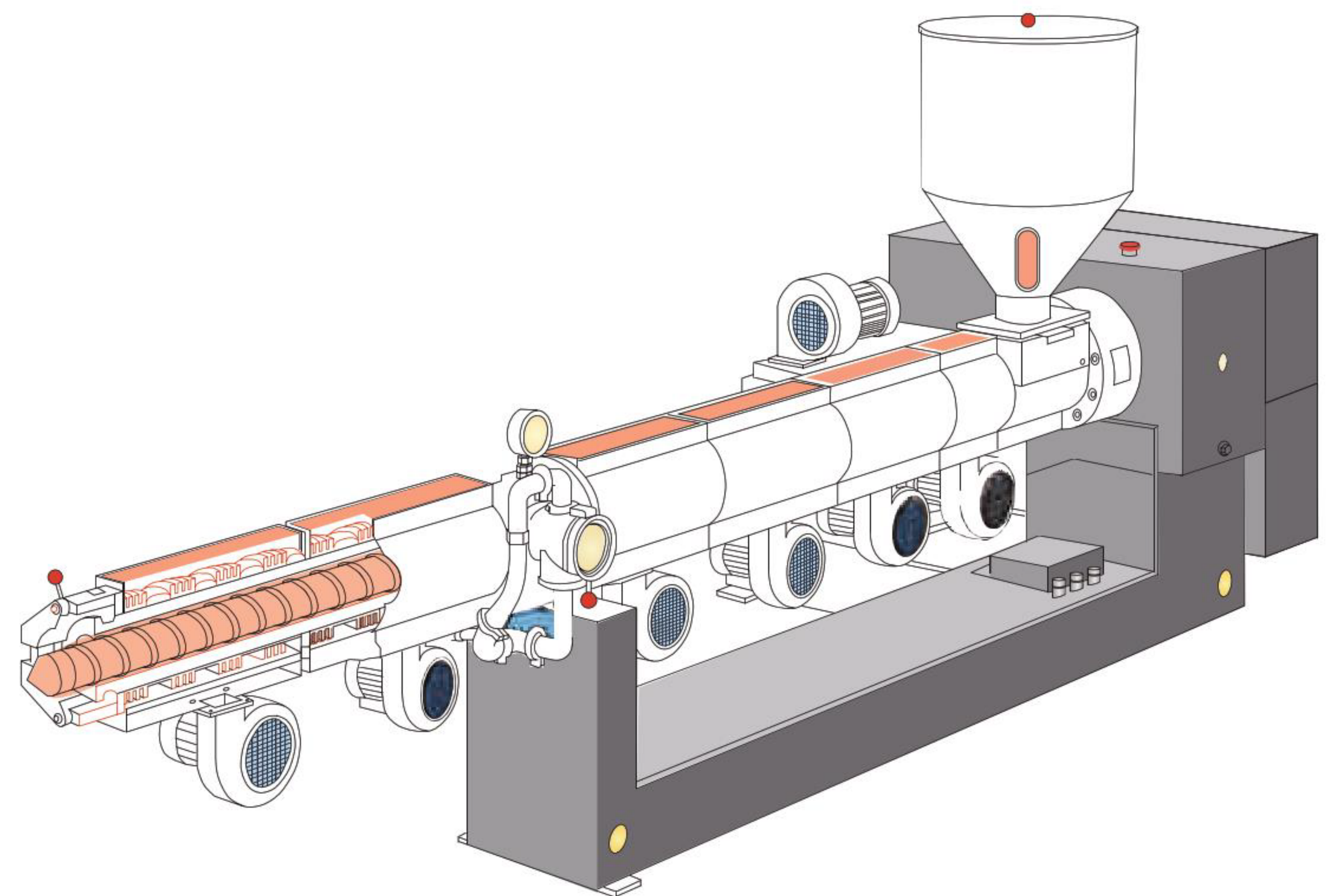
# Studentische Hilfskraft (SHK) / Wissenschaftliche Hilfskraft mit Bachelorabschluss (WHB) ab Juli 2023

### Tätigkeiten:

- Unterstützung bei der Durchführung von Forschungsprojekten
- Praxisnahe Mitarbeit im Bereich der Einschneckenextrusion
- Simulation von Extrusionsprozessen
- Auswertung und Aufbereitung experimenteller und simulativer Untersuchungen

### Wir bieten:

- Praxisnahe Einblicke in Forschung und Entwicklung
- Flexible Arbeitszeiten bei Arbeitsverträgen ab 8 Stunden pro Woche
- Aussicht auf studentische Arbeiten (Bachelor-, Studien-, Masterarbeit)



### Anforderungsprofil:

- Fortgeschrittenes Bachelor- bzw. beginnendes Masterstudium Maschinenbau mit Vertiefungsrichtung Kunststofftechnik oder vergleichbar
- Selbstständiges und sorgfältiges Arbeiten
- Grundkenntnisse im Bereich der Extrusion sind wünschenswert

Kontaktperson

Jonas Köllermeier, M. Sc.

Telefon: 0 52 51 / 60 55 30

Fax: 0 52 51 / 60 38 21

E-Mail: [jonas.koellermeier@ktp.upb.de](mailto:jonas.koellermeier@ktp.upb.de)

Internet: <http://www.KTPweb.de>