

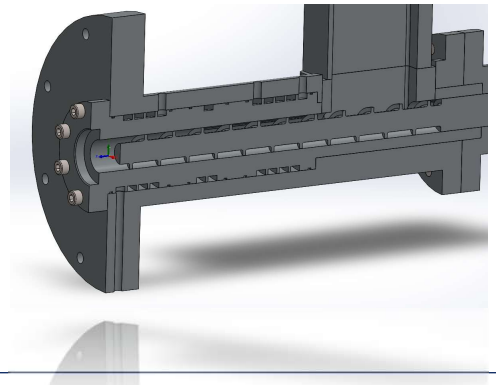
Bachelor-/ Studien-/Masterarbeit

ab Jan. 24

Gegenüberstellung des Förderverhaltens von Mahlgütern und Granulaten

Der Einzug und die Förderung des Ausgangsmaterials stellt eine notwendige Bedingung für Verarbeitungsprozesse dar. Infolge des zunehmenden Ressourcenbewusstseins sowie gesetzlicher Vorgaben nimmt die Verarbeitung von Mahlgütern aus Recyclingprozessen stetig zu. Durch unregelmäßige Kornformen und geringere Schüttdichten kommt es hierbei vermehrt zu Einzugslimitierungen, die die Prozesse im Hinblick auf Qualität und Kosten einschränken. Folgerichtig gilt es, das Einzugsverhalten der Mahlgüter mit dem konventioneller Granulate für instationäre Schneckenprozesse gegenüberzustellen.

Im Rahmen dieser Arbeit ist ein speziell entwickelter Förderstand für Feststoffe in Betrieb zu nehmen. Im Anschluss werden mit dem Versuchsaufbau Untersuchungen bezüglich des Einzugs- und Förderverhaltens von Mahlgut im Vergleich zu Granulaten durchgeführt.



Wesentliche Aufgaben umfassen:

- Inbetriebnahme des Förderstands
 - Entwicklung eines Programmablaufs
 - Entwicklung und Umsetzung eines Messablaufs
- Durchführung von Förderuntersuchungen bei unterschiedlichen Betriebspunkten

Kontaktperson

Jan Landgräber, M.Sc.

Telefon: 0 52 51 / 60 38 22

Fax: 0 52 51 / 60 38 21

E-Mail: jan.landgraeber@ktp.upb.de

Internet: <http://www.KTPweb.de>